



32В01

Мощность и универсальность

Модуль разделен на отдельные функциональные элементы, что повышает ремонтпригодность и упрощает доступ к компонентам, а также включает систему удаленного мониторинга состояния всех элементов и поиска ошибок и отказов.

- ▶ предназначен для поражения небронированной и легкобронированной техники, живой силы противника и низколетящих воздушных целей;
- ▶ может устанавливаться на колесные и гусеничные шасси, как новых автомобилей, так и машин, стоящих на вооружении, в процессе их модернизации;
- ▶ оснащен 30 мм пушкой, спаренным пулеметом калибра 7.62 мм и системой постановки дымовых завес.

Высокие огневые характеристики 32В01 обеспечиваются полностью автоматической пушкой, стабилизированной в двух плоскостях, а благодаря современной системе управления огнем модуль может эффективно поражать любые типы целей, в любое время года и суток.

Внутри автомобиля находится место оператора с панелью управления, встроенным баллистическим вычислителем и блоком дистанционного управления.

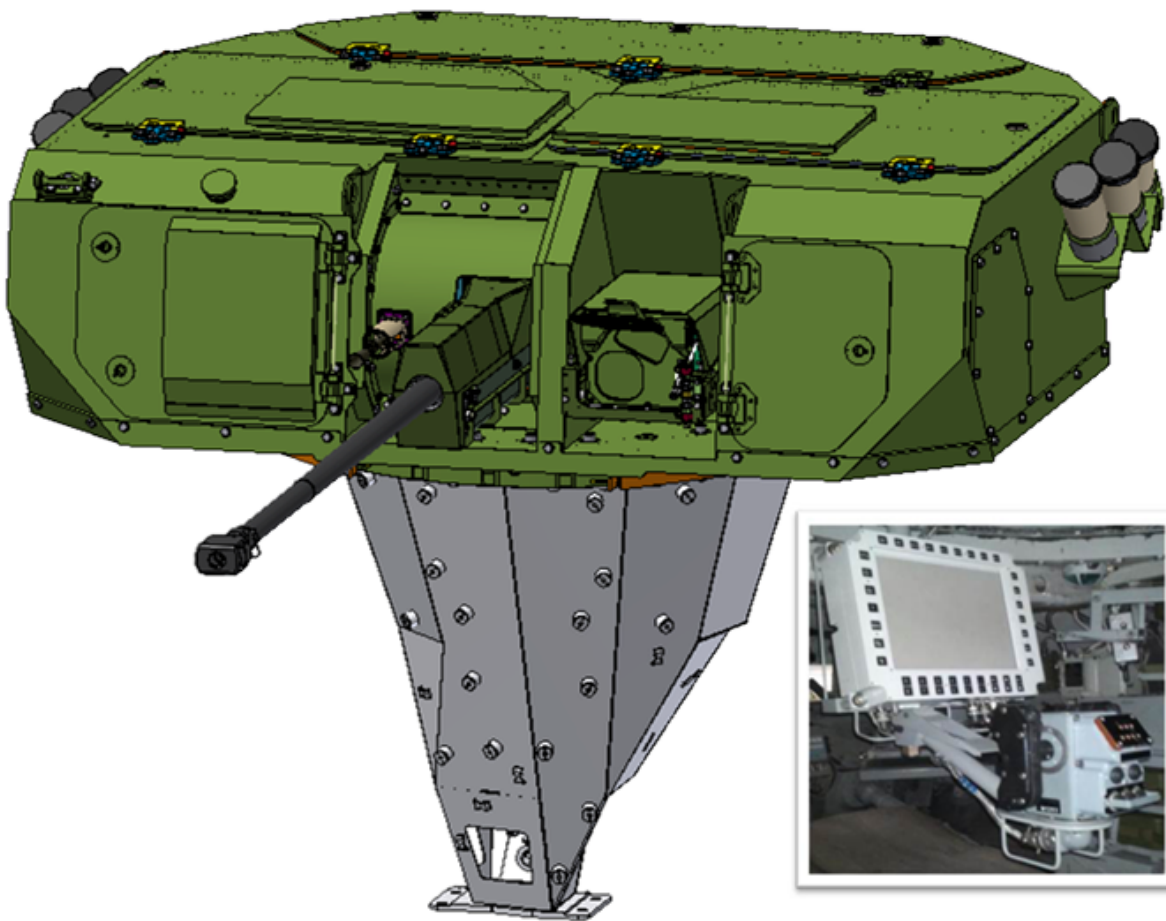
На панели управления оператора отображается вся служебная и видеoinформация, значения поправок для стрельбы, а также информация о состоянии подсистем модуля.

Основные характеристики:

- Вооружение, калибр, мм:
 - Пушка: 30
 - Пулемет: 7,62
- Боезапас, патронов, не менее:
 - 30 мм: 250
 - 7,62 мм: 1000



- Стабилизация: двухплоскостная
- Углы наведения, град.:
 - по горизонтали: 360
 - по вертикали: -10...+60
- Полная масса, кг (без боекомплекта): не более 1200
- Бронирование башни по STANAG 4569: уровень 2





РОСОБОРОНЭКСПОРТ
Акционерное Общество



Российская Федерация,

107076, г.Москва, ул Стромынка, 27,

АО «РОСОБОРОНЭКСПОРТ», Пресс-служба

Тел.: +7 (495) 534 61 83;

Факс: +7 (495) 534 61 53

www.roe.ru



РОСБОРОНЭКСПОРТ
Акционерное Общество

